

PHILIPS

infra
HEATERS
INFRARED TECHNOLOGY

CALEFACCION HALOGENA

ESTRUCTURA

- T.I.R.S.A
- NUESTROS CALEFACTORES
- PRECIOS



HALÓGEN HEATING

● T.I.R.S.A

● **NUESTROS
CALEFACTORES**

● **PRECIOS**

InfraHeaters

■ EMPRESA

En TIRSA llevamos años desarrollando las diversas aplicaciones de la tecnología infrarroja. Utilizada en distintos campos: industria del automóvil (aportando soluciones en servicios rápidos des carrocería) aeronáutica, industria diversas y mas recientemente como una solución ideal para calefactar espacios abiertos.

La nueva generación de calefactores para exteriores Infraheaters, fabricados con los mejores materiales y bajo los mas estrictos controles de calidad, constituyen una solución eficaz e innovadora que nos permitirá la utilización de los espacios exteriores a lo largo de todo el año.

El diseño de nuestros productos ha sido estudiado para adaptar su utilización en distintos sectores y mercados convirtiendo a TIRSA en uno de los fabricantes lideres en tecnología infrarroja.

Los buenos resultados obtenidos por TIRSA en el mercado español, impulsan su proceso de expansión internacional, donde en pocos años ha conseguido operar en los 5 continentes y más de 35 países.

Una de las claves del éxito de TIRSA se debe a la estrecha relación entre mercado y departamento de I+D, lo que permite su rápida adaptabilidad a los requerimientos de los clientes.



● T.I.R.S.A

● **NUESTROS
CALEFACTORES**

● **PRECIOS**

■ **NUESTROS MERCADOS**

- Horeca
- Domestico
- Industrial

■ **CALEFACTOR INFRARROJOS**

La característica fundamental de este sistema es la capacidad de transmisión de la energía consumida en forma de calor hacia la zona de interés de una **forma afectiva, económica y totalmente dirigida.**

Su aplicación es altamente recomendada para patios exteriores así como zonas difíciles de calentar con los medios convencionales.

Se alcanza el 100 % de su rendimiento en menos de 1 segundo.

La vida útil de la lámpara es de 5000 h y el mantenimiento muy sencillo, con lo que la inversión inicial se recupera rápidamente.



● T.I.R.S.A

● NUESTROS
CALEFACTORES

● PRECIOS

■ RAZONES PARA ELEGIR CALOR HALÓGENO

1. Calor dirigido e inmediato.
2. Reducido tamaño.
3. Bajo consumo.
4. Energía limpia.
5. Espacios abiertos.
6. Fácil instalación y manejo.
7. Bajo coste de mantenimiento.
8. Disfrute todo el año su terraza.

■ COMPARATIVAS

Comparativa reparto de calor:

Calefacción Infrarrojos



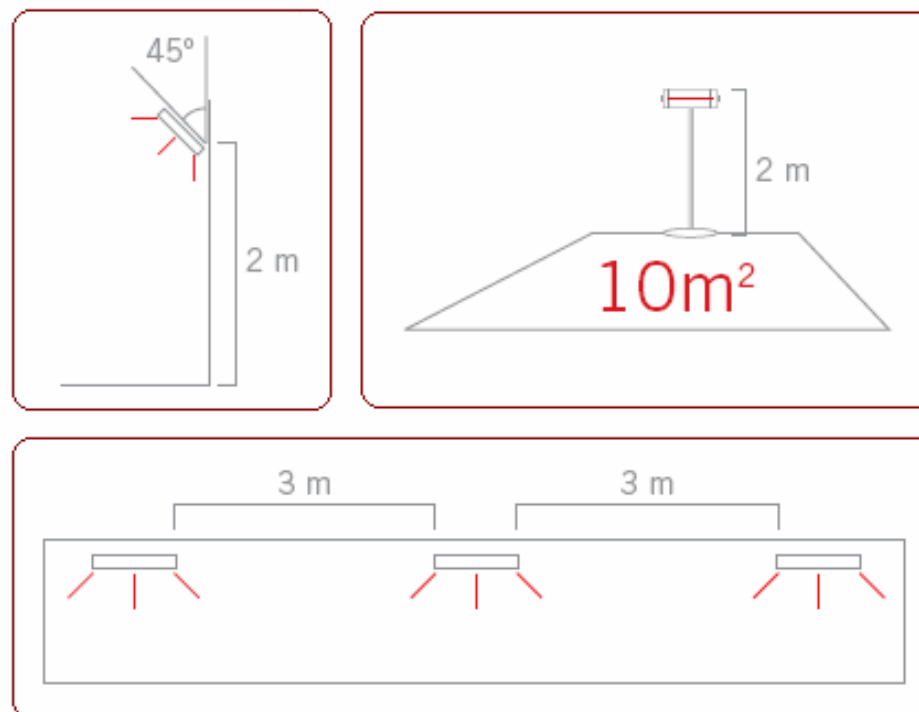
Calefacción a gas



■ UTILIZACIÓN

Gracias a los accesorios de Infraheaters le instalación es posible en cualquier espacio.

El calefactor debe colocarse a una altura mínima de 2m con un ángulo de inclinación de 45° y una separación de 3m entre calefactores.



● T.I.R.S.A

● NUESTROS
CALEFACTORES

● PRECIOS



Nuestros Calefactores

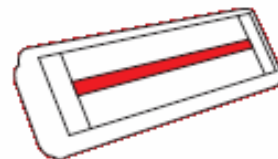
● T.I.R.S.A

● NUESTROS
CALEFACTORES

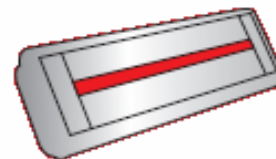
● PRECIOS

■ MODELO ESTANDAR

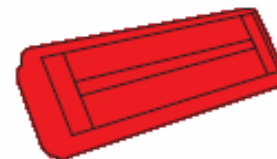
- Vida útil lámpara: 5.000 h
- Reflector: Aluminio anodizado
- Dimensiones: 600 X 200 X 100 mm
- Tensión: 230 V
- Frecuencia: 2.000 W



Blanco



Inox



Rojo



● **T.I.R.S.A**

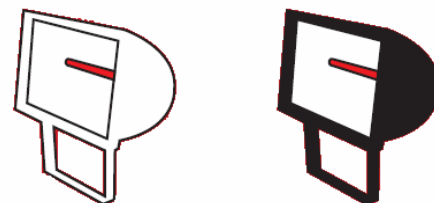
● **NUESTROS
CALEFACTORES**

● **PRECIOS**



■ **MODELO WATERPROOF**

- Grado protección: IP 54
- Grado aislamiento clase I
- Fabricado en fundición aluminio
- Vidrio atemperado
- Resistente a cualquier condición climatológica
- Reflector en chapa aluminio
- Dimensiones: 340 X 225 X 180 mm
- Tensión: 220 / 240 V
- Frecuencia: 50 / 60 Hz
- Potencia: 1.300 W













Gracias por su atención.

